

СИСТЕМЫ РАЗДВИЖНЫХ ДВЕРЕЙ: СБОРОЧНЫЕ ИНСТРУКЦИИ.

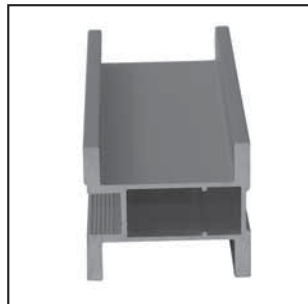
Ручка для серий S300 и S3000

5^е издание Бремен, Январь 2006

АКСЕССУАРЫ:



1_



2_



3_



4_

1_ Асимметричный вертикальный профиль (15.51.0xx = S300 / 13.51.0xx = S3000)_

2_ Симметричный вертикальный профиль (15.61.0xx = S300 / 13.61.0xx = S3000)_

3_ Ручка (14.30.0xx)_крепится к вертикальному профилю с помощью зажимного переходника.

4_ Зажимной переходник для ручки S300 / S3000 (10.04.020)_крепит ручку к вертикальному профилю.

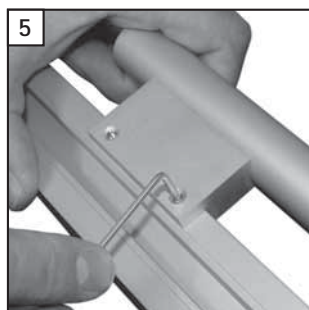
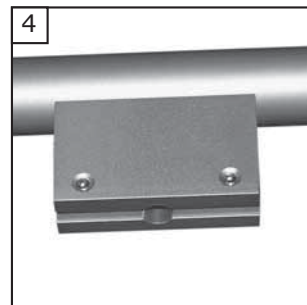
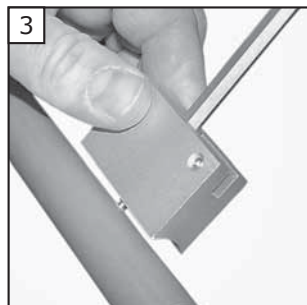
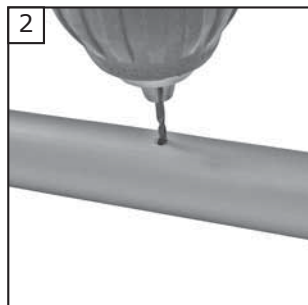
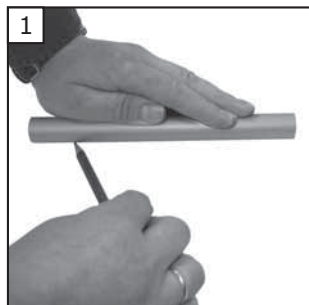
5_ Заглушка для ручки (10.04.0xx)_устанавливается на концах ручки.

ВАЖНО: Пожалуйста, используйте винты в комплекте.



5_

СБОРОЧНЫЕ ИНСТРУКЦИИ:



Перед установкой вертикального профиля, к нему, в первую очередь, предварительно должны быть смонтированы ручки.

1_ Во-первых, обозначьте места на ручке, где должны быть установлены крепления. Метки должны быть на одной линии. Простейший способ сделать это - положить ручку на идеально ровную поверхность, и затем провести линию карандашом вниз по касательной по всей длине (рисунок 1). Убедитесь, что в момент нанесения разметки - ручка неподвижна. Затем просверлите отверстия в намеченных точках диаметром 3,0–3,2 мм для установки крепления (рисунок 2).

2_ Далее, закрутите винт крепления, жестко затяните (рисунок 3 и 4).

3_ Установите собранную ручку в местах крепления к вертикальному профилю, и тщательно закрепите с помощью винтов и шестигранного ключа. (здесь не нужно предварительно рассверливать отверстия, рисунок 5). Ручка может быть прикреплена с обеих сторон, за исключением мест перекрытия (перехлеста) дверей, и угловых решений.

простой средний сложный*

Производство

raumplus

*Базовое определение сложности является стандартным для раздвижных дверей без наклона. Эта серия классифицируется как "легкая" в отношении производства и установки.

ДЕТАЛЬНЫЙ ЧЕРТЕЖ

Количество крепежей для ручки.

