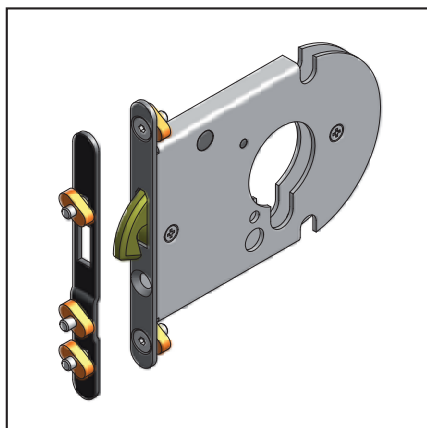


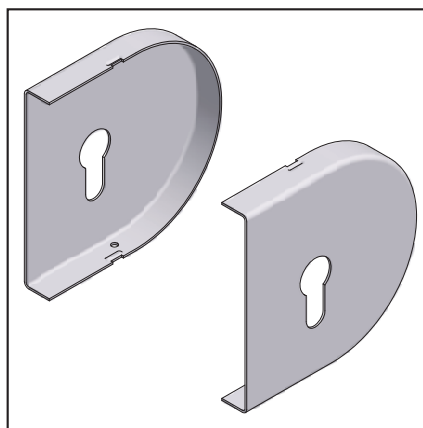
СИСТЕМЫ РАЗДВИЖНЫХ ДВЕРЕЙ: СБОРОЧНЫЕ ИНСТРУКЦИИ. ЗАМОК С ПОВОРОТНОЙ ЗАДВИЖКОЙ ДЛЯ СЕРИЙ 1500 И S3000

4^е издание Бремен, Ноябрь 2008

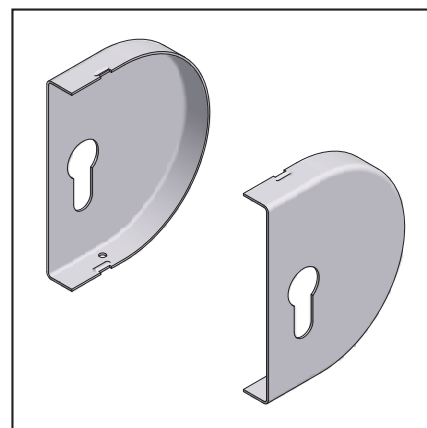
АКСЕССУАРЫ:



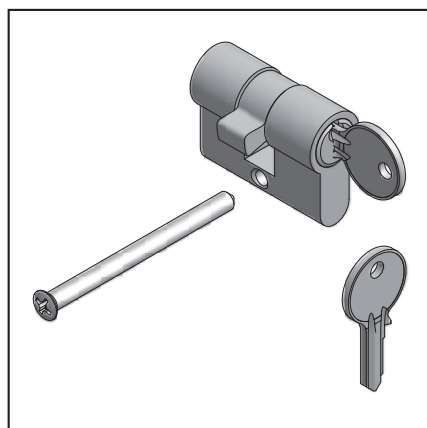
1_



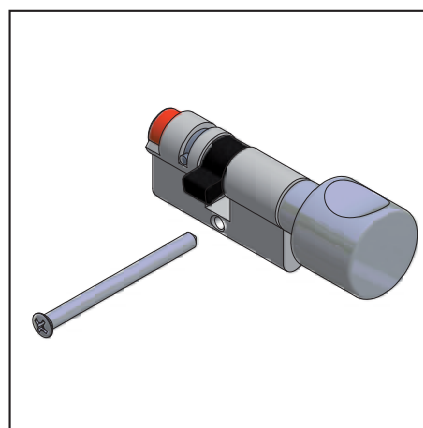
2_



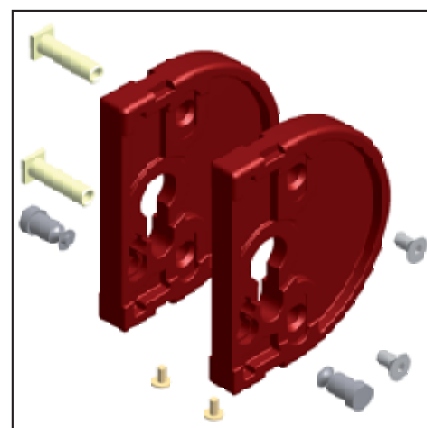
3_



4_

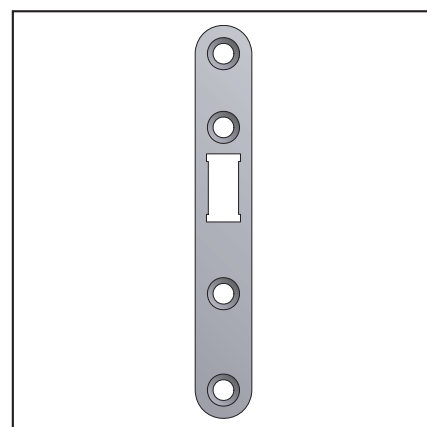


5_



6_

- 1_ Поворотный блокировочный затвор для S1500 + S3000 (10.01.190)_включая блокировочную планку и аксессуары.
 2_ Лицевая панель для S1500 (10.01.192)_
 3_ Лицевая панель для S3000 (10.01.193)_
 4_ Профильный цилиндр с 2-мя ключами (10.01.194)_открываемый с 2-х сторон
 5_ WC - профильный цилиндр левый (10.01.195),
 WC - профильный цилиндр правый (10.01.197)
 6_ Набор аксессуаров для панелей и плит различной толщины:
 для панелей толщиной 6 мм - (10.01.196)
 для панелей толщиной 8 мм - (10.01.198)
 для панелей толщиной 10 мм - (10.01.199)
 7_ Затворная планка (10.01.191)_монтажная версия.



7_

легкий средний сложный*

Производство 
 Монтаж 

raumplus

*Базовое определение сложности является стандартным для раздвижных дверей без наклона. Эта серия классифицируется как "легкая" в отношении производства и установки.

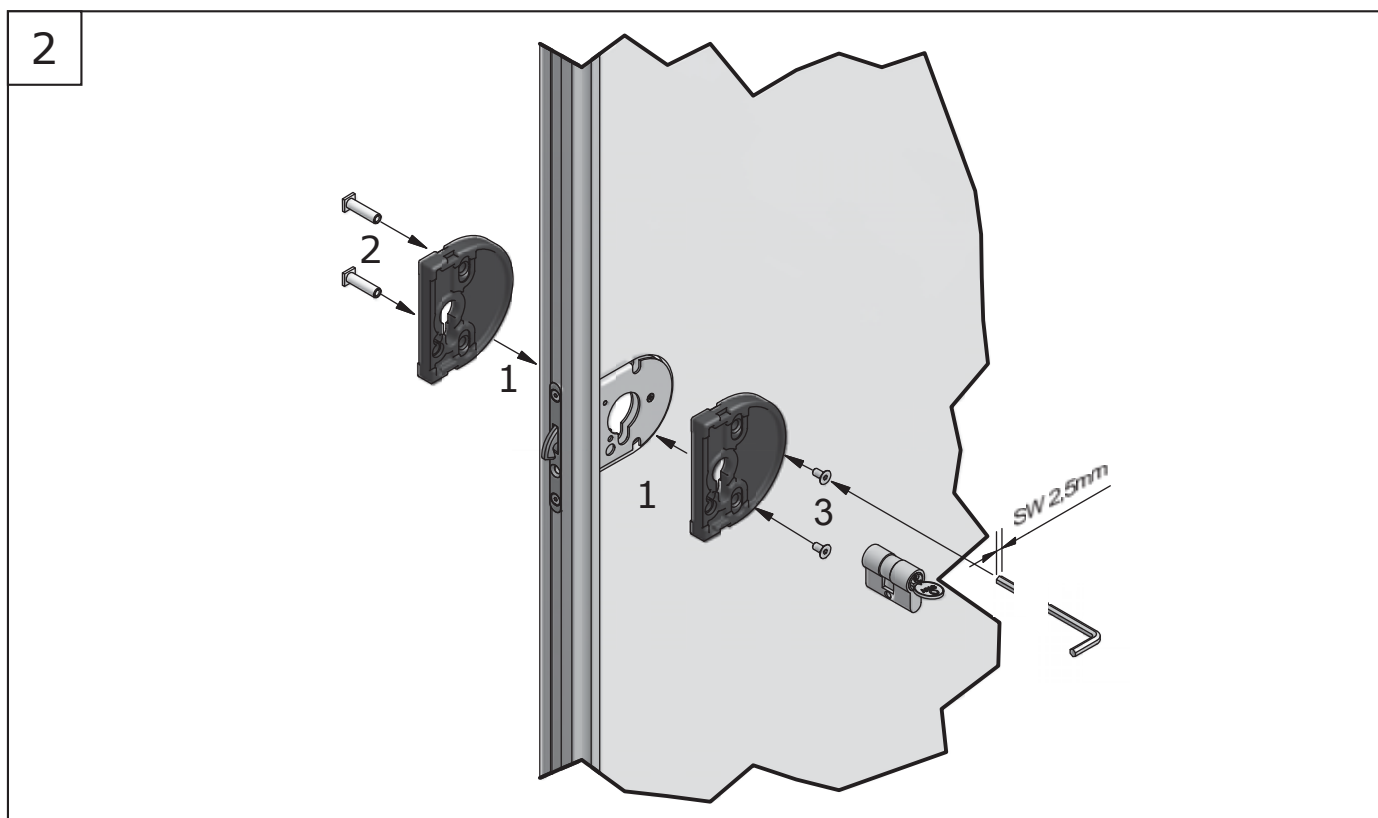
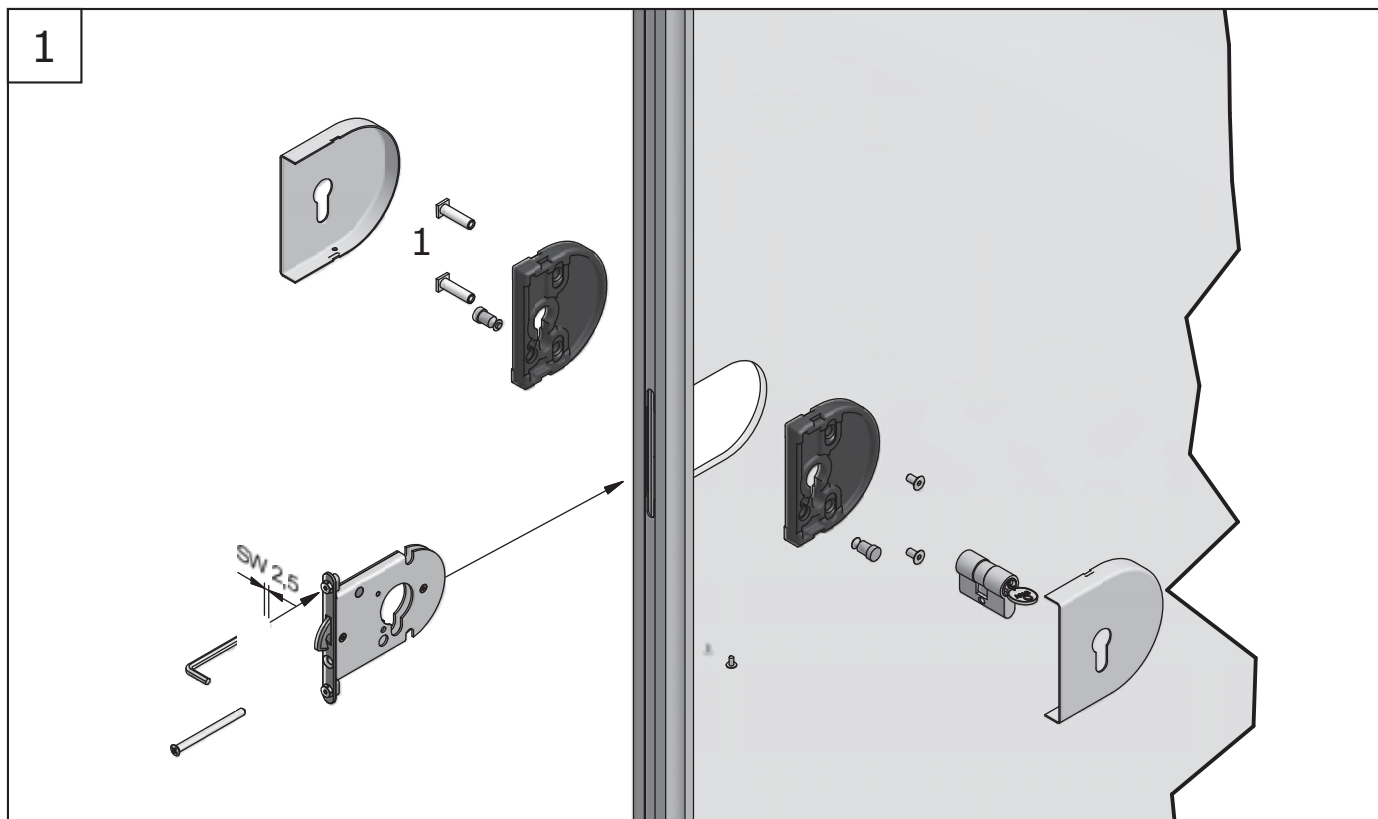
_ОБЩАЯ ИНФОРМАЦИЯ

Техническое описание:

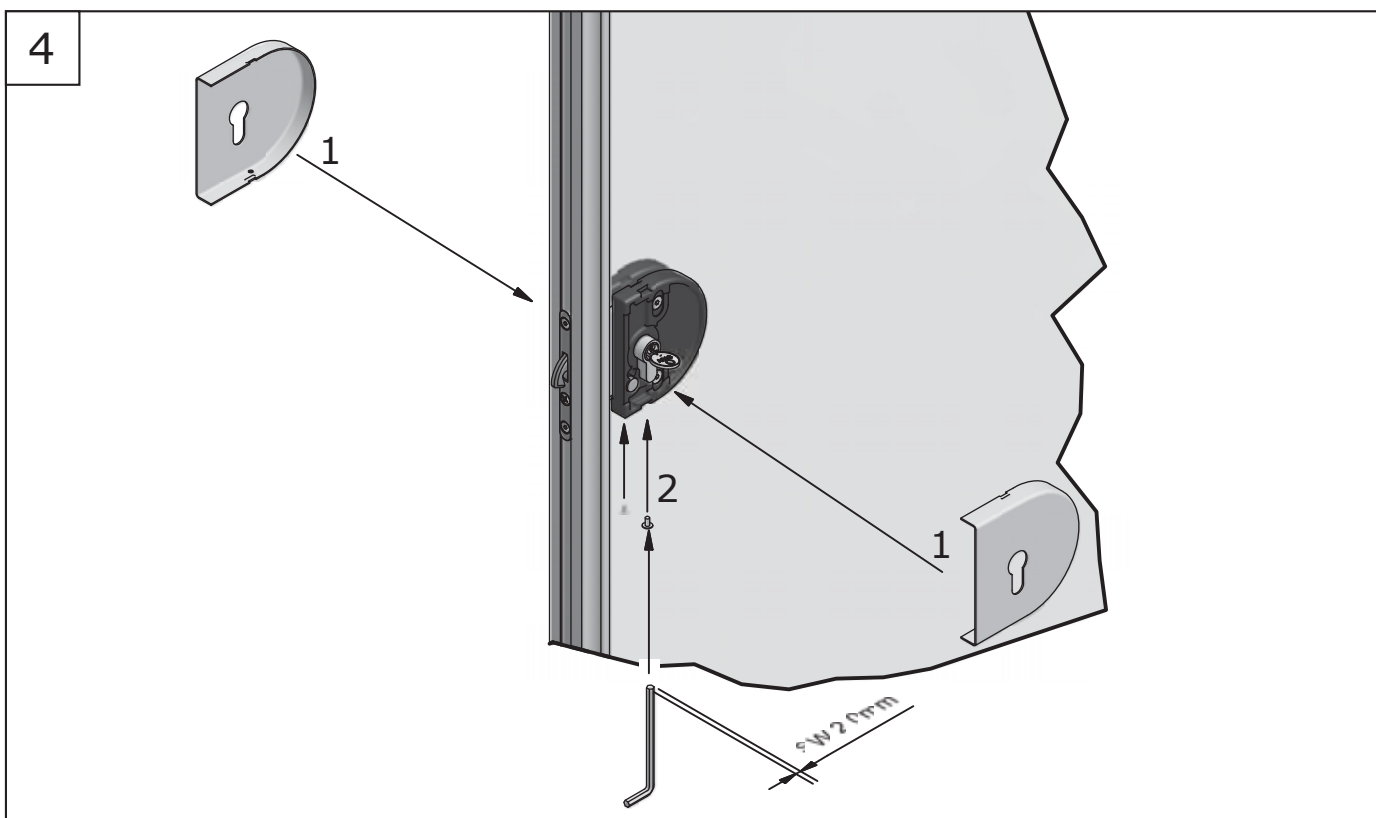
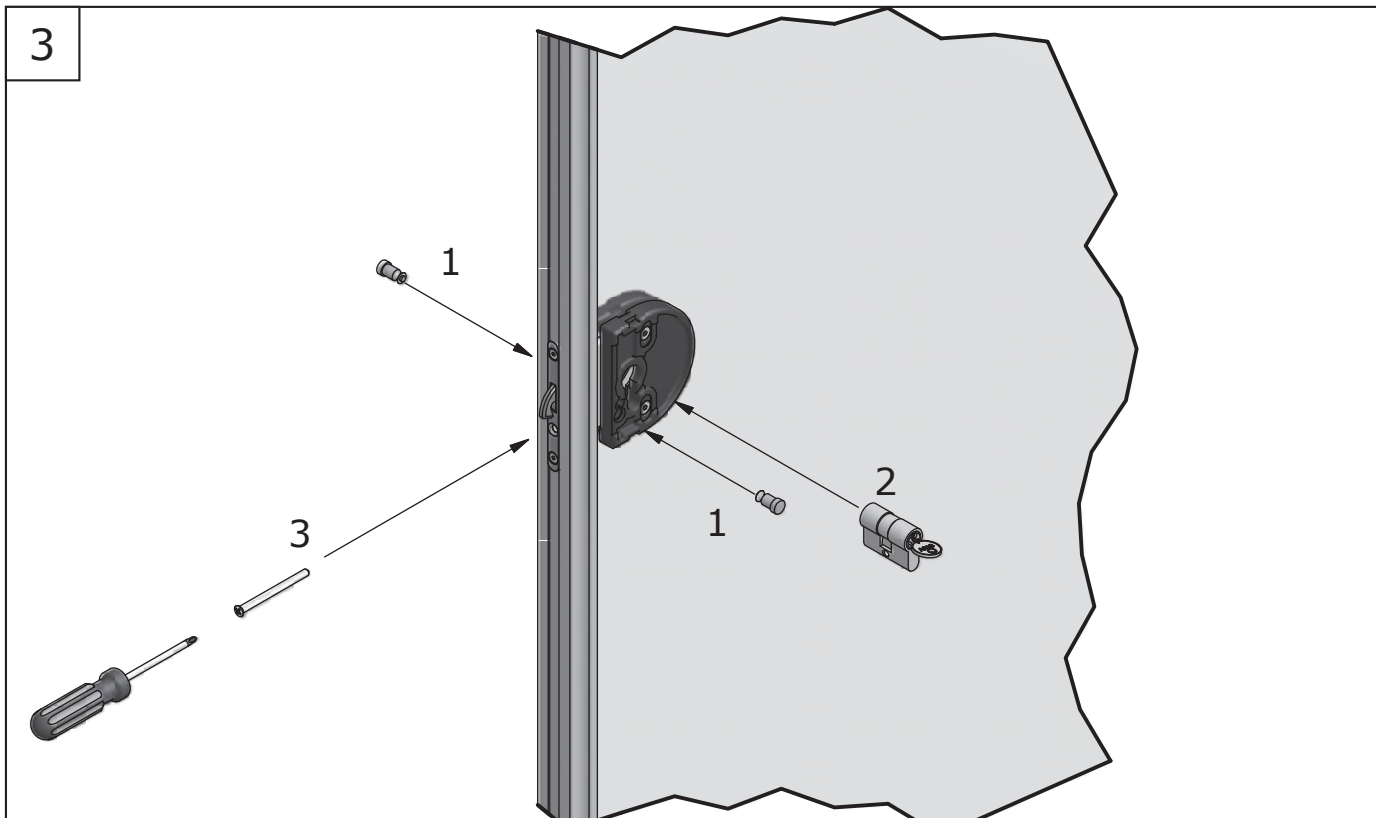
Общие сведения:

- + Профиль систем S1500 и S3000 анодированный (кроме шпонированного или с покрытием).
 - + Лицевая панель анодированная серебром (E6/EV1- raumplus) для S1500 и S3000, с обеих сторон.
 - + Панели толщиной 6 мм, 8 мм и 10 мм (соответствующие болты см. стр. 3, пункты 5,6 и 7).
- Для нескольких видов материалов панелей (если необходимо, вместе с безопасным стеклом) или деревянных панелей (ДСП с покрытием).
- + Максимальный вес двери - 120 кг. Ручка - дополнительно.

_МОНТАЖ

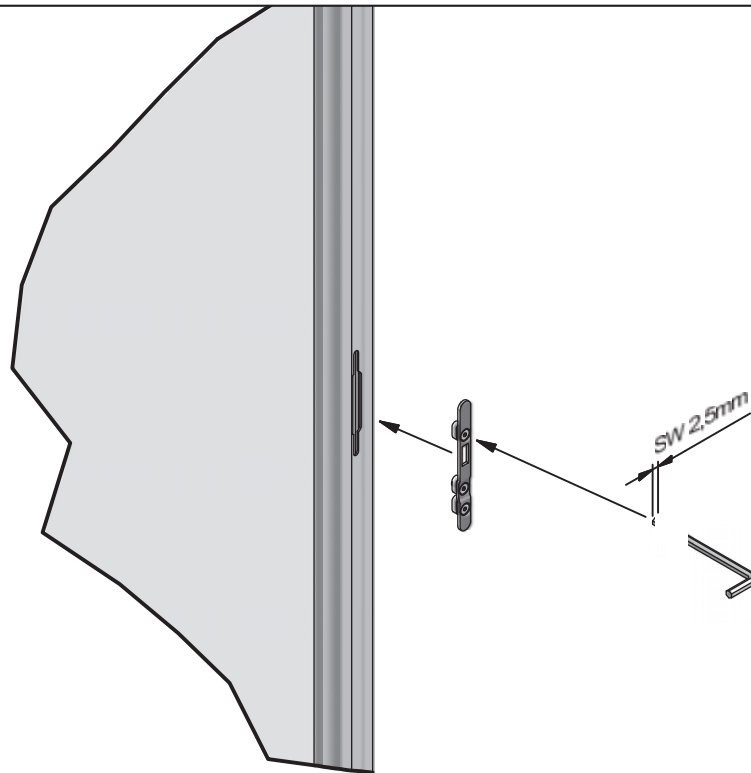


_МОНТАЖ

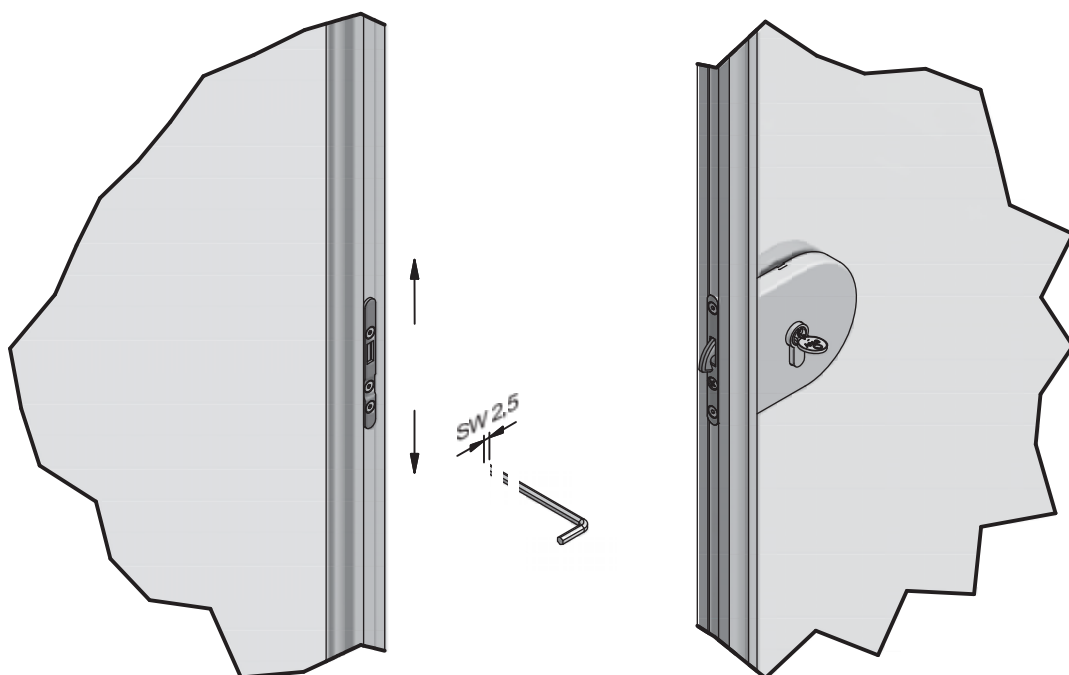


_МОНТАЖ

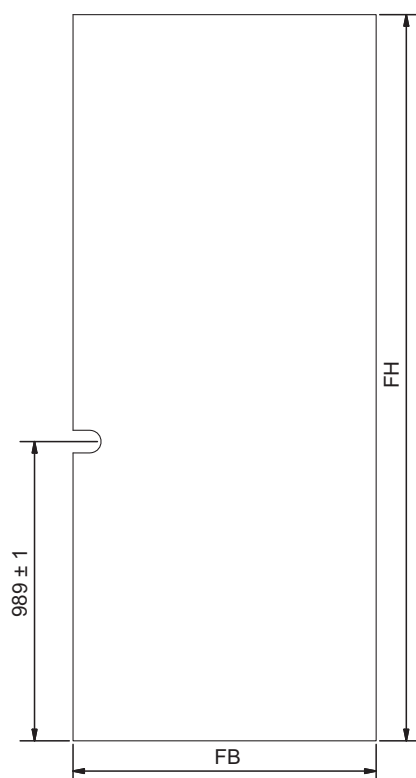
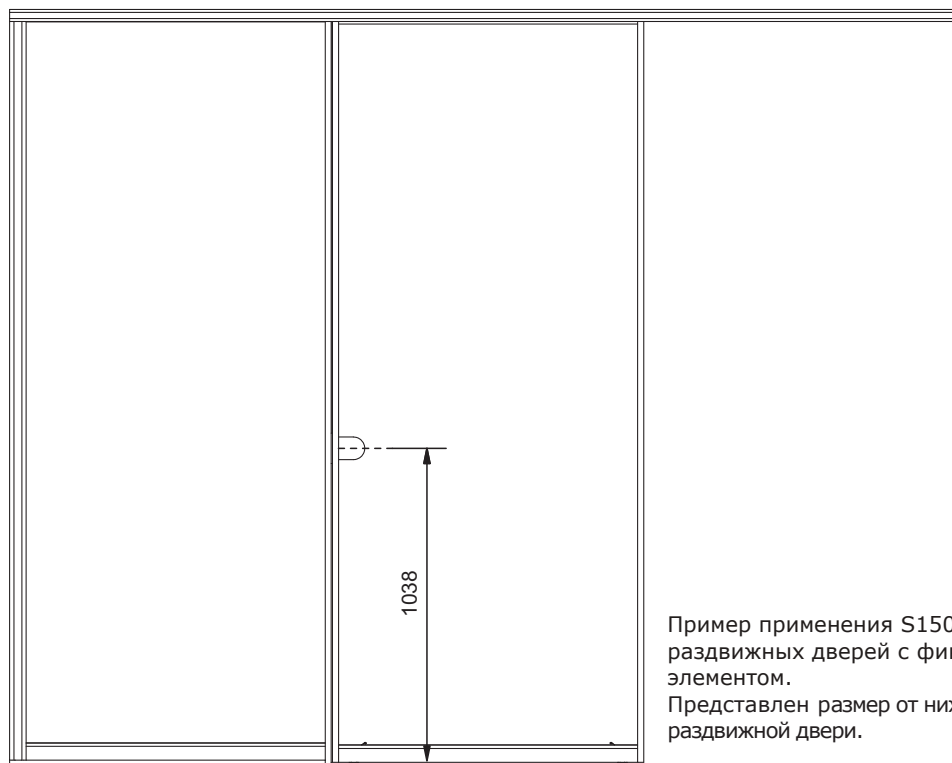
5



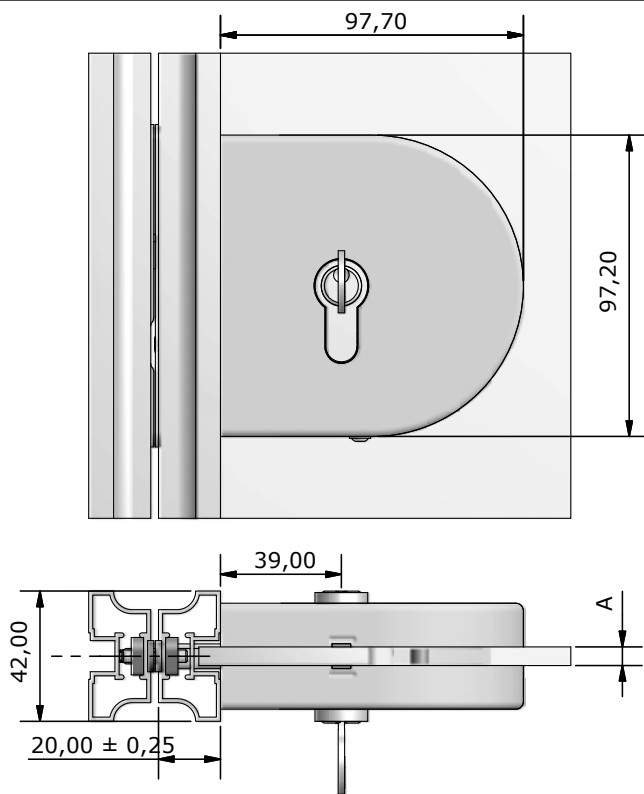
6



ДЕТАЛЬНЫЙ ЧЕРТЕЖ ЗАМОК S1500 И S3000



ДЕТАЛЬНЫЙ ЧЕРТЕЖ ЗАМОК S1500



A = размер толщины панели:

ESG 6,0 ± 0,2 мм

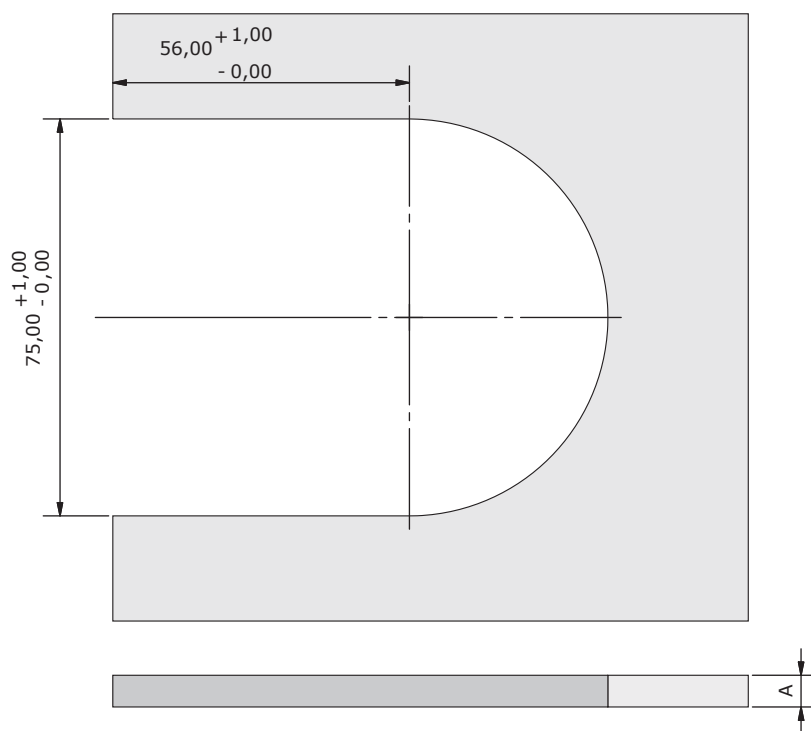
ESG 8,0 ± 0,2 мм

VSG 6,5 ± 0,4 мм

VSG 8,5 ± 0,4 мм

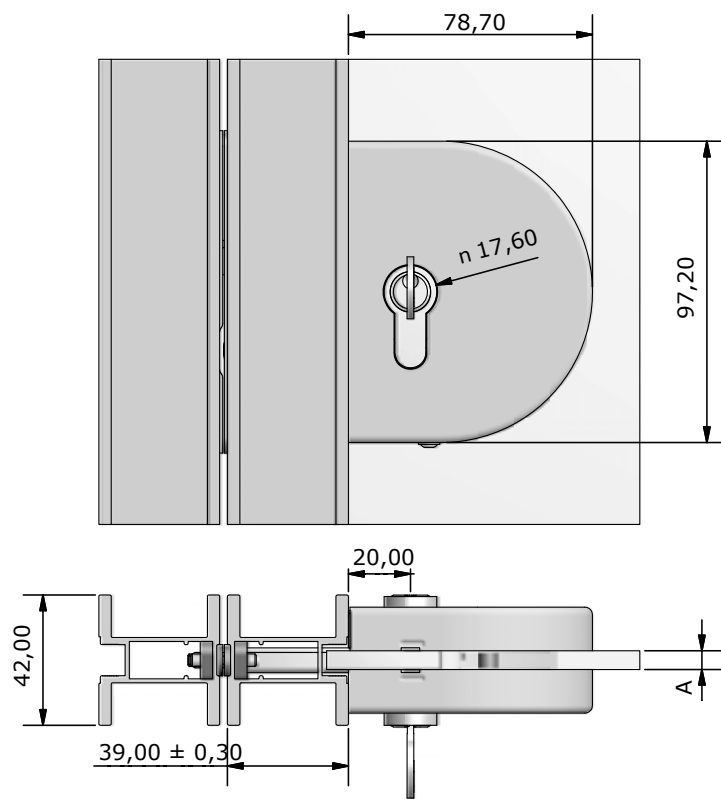
панель (за исключением
стеклянных)

10,0 ± 0,3 мм



A = 6 мм, 8 мм или 10 мм

ДЕТАЛЬНЫЙ ЧЕРТЕЖ ЗАМОК S3000



A = размер толщины панели:

ESG 6,0 ± 0,2 мм

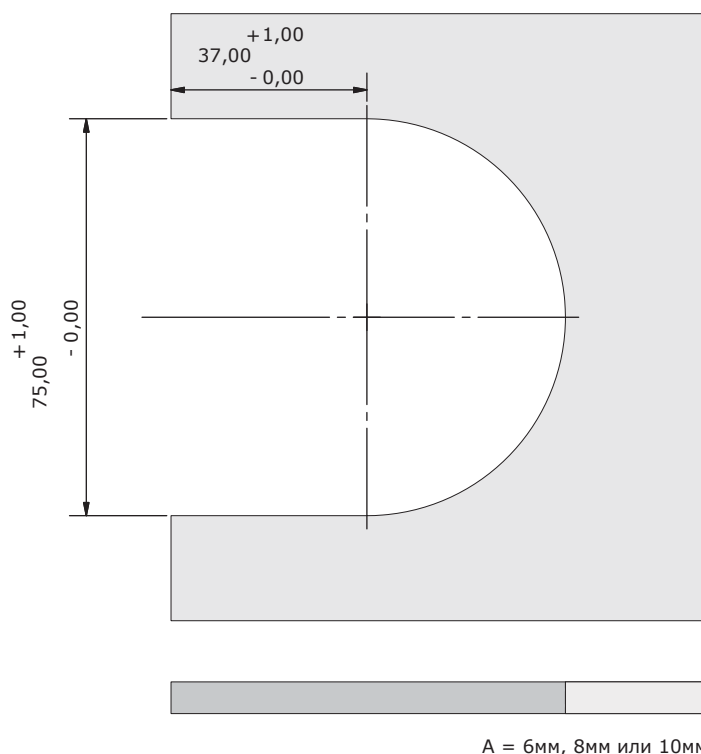
ESG 8,0 ± 0,2 мм

VSG 6,5 ± 0,4 мм

VSG 8,5 ± 0,4 мм

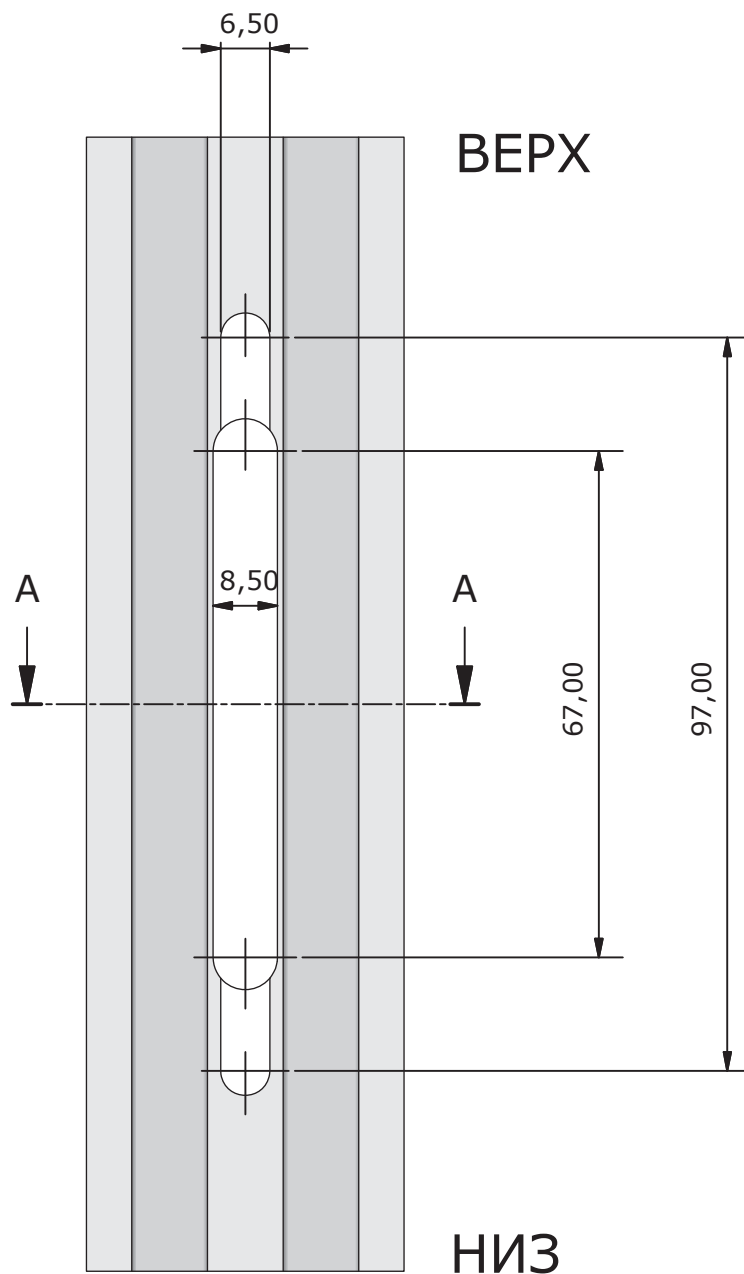
панель (за исключением
стеклянных)

10,0 ± 0,3 мм

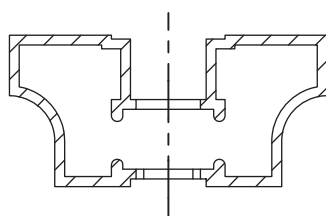


A = 6мм, 8мм или 10мм

**ДЕТАЛЬНЫЙ ЧЕРТЕЖ
ФРЕЗЕРОВКА ПРОФИЛЯ.
ЗАМОК S1500 И S3000**

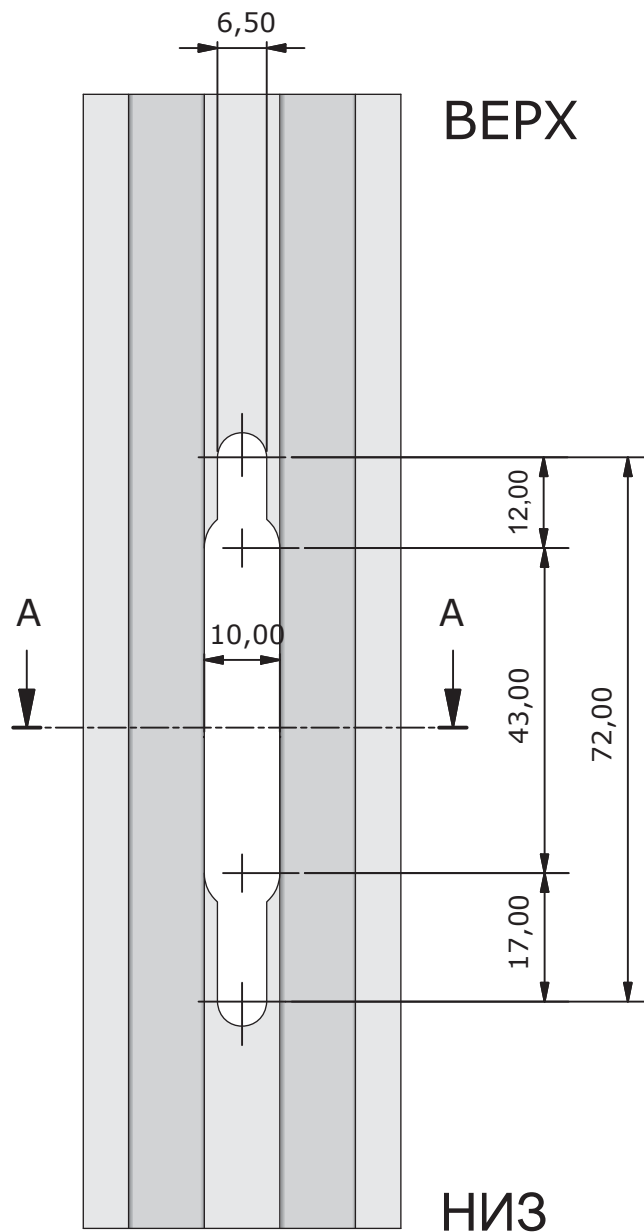


A-A (1 : 1)

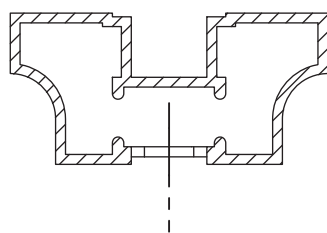


АНАЛОГИЧНО ФРЕЗЕРУЕТСЯ ПРОФИЛЬ S3000

**ДЕТАЛЬНЫЙ ЧЕРТЕЖ
ФРЕЗЕРОВКА ПРОФИЛЯ ПОД
БЛОКИРОВОЧНУЮ ПЛАНКУ
S1500 и S3000.**



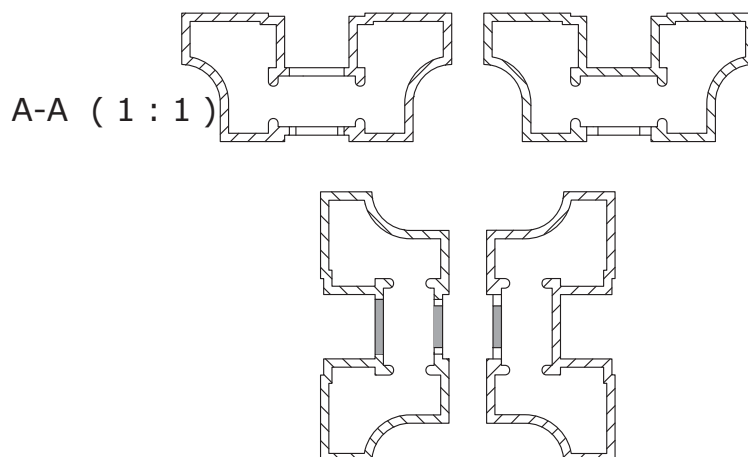
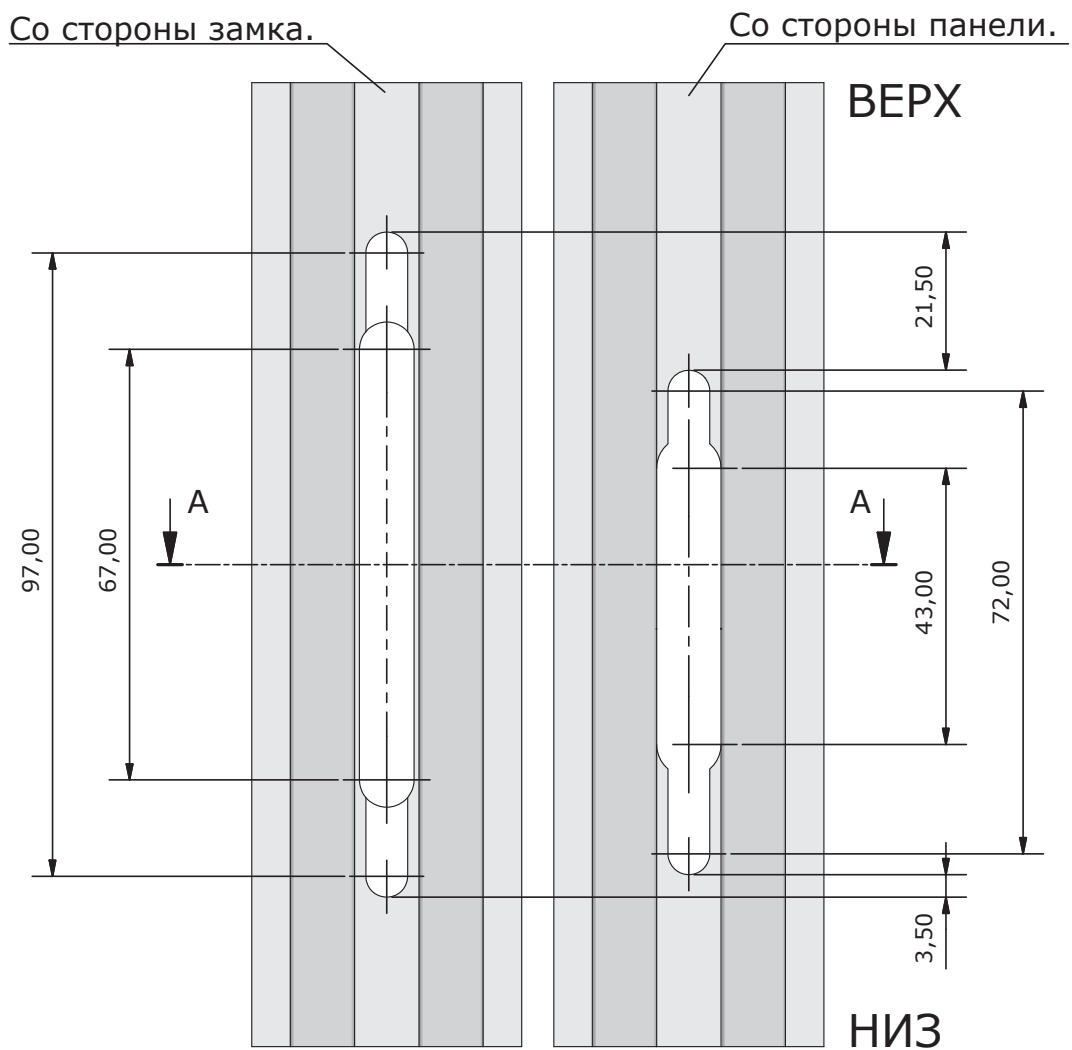
A-A (1 : 1)



АНАЛОГИЧНО ФРЕЗЕРУЕТСЯ ПРОФИЛЬ S3000

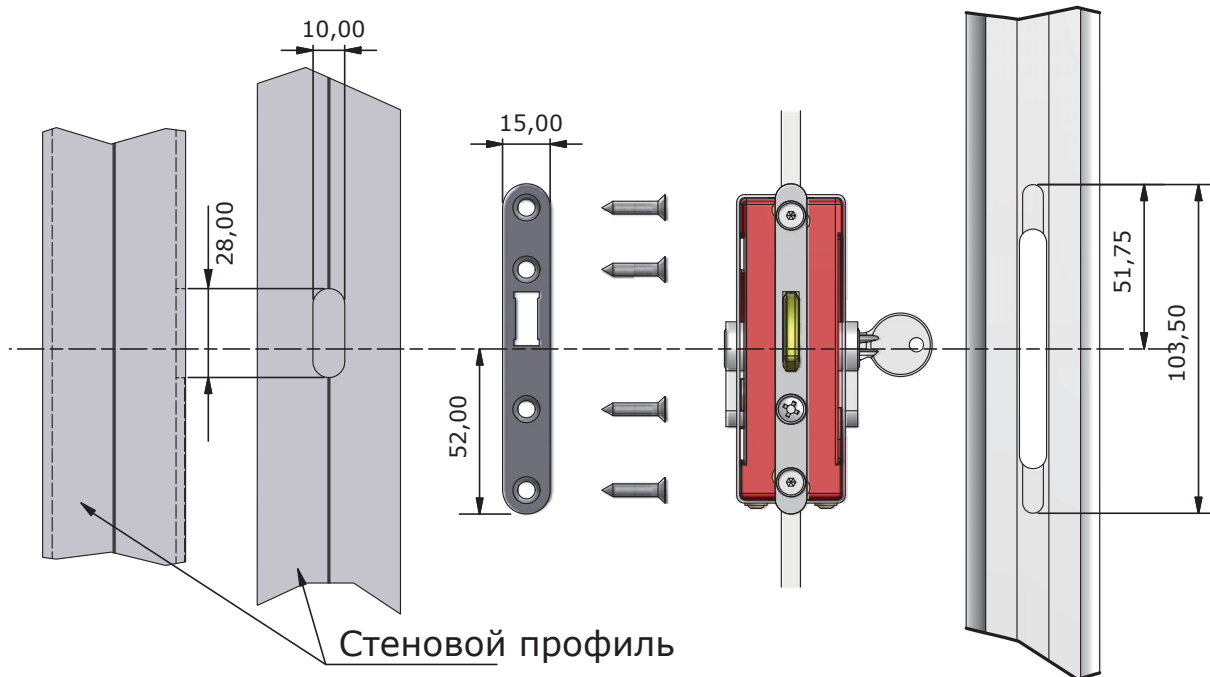
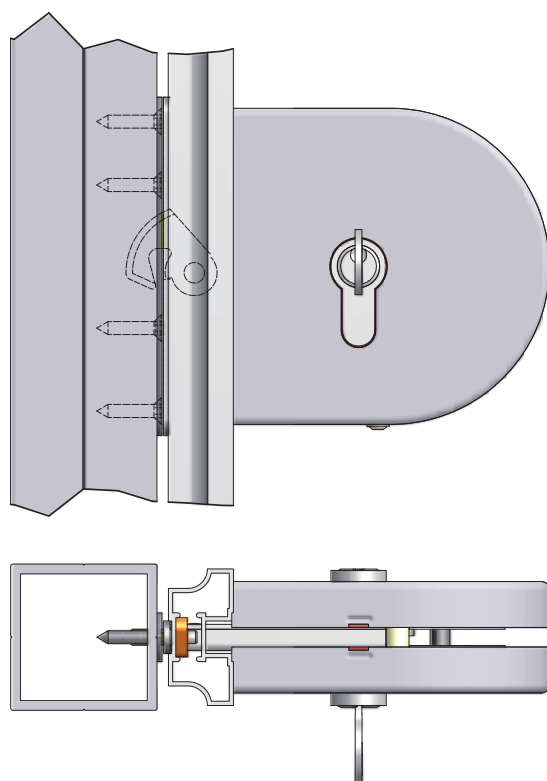
ДЕТАЛЬНЫЙ ЧЕРТЕЖ ЗАМОК S1500 И S3000

Выравнивание фрезерованных профилей со стороны
замка и со стороны блокировочной панели.

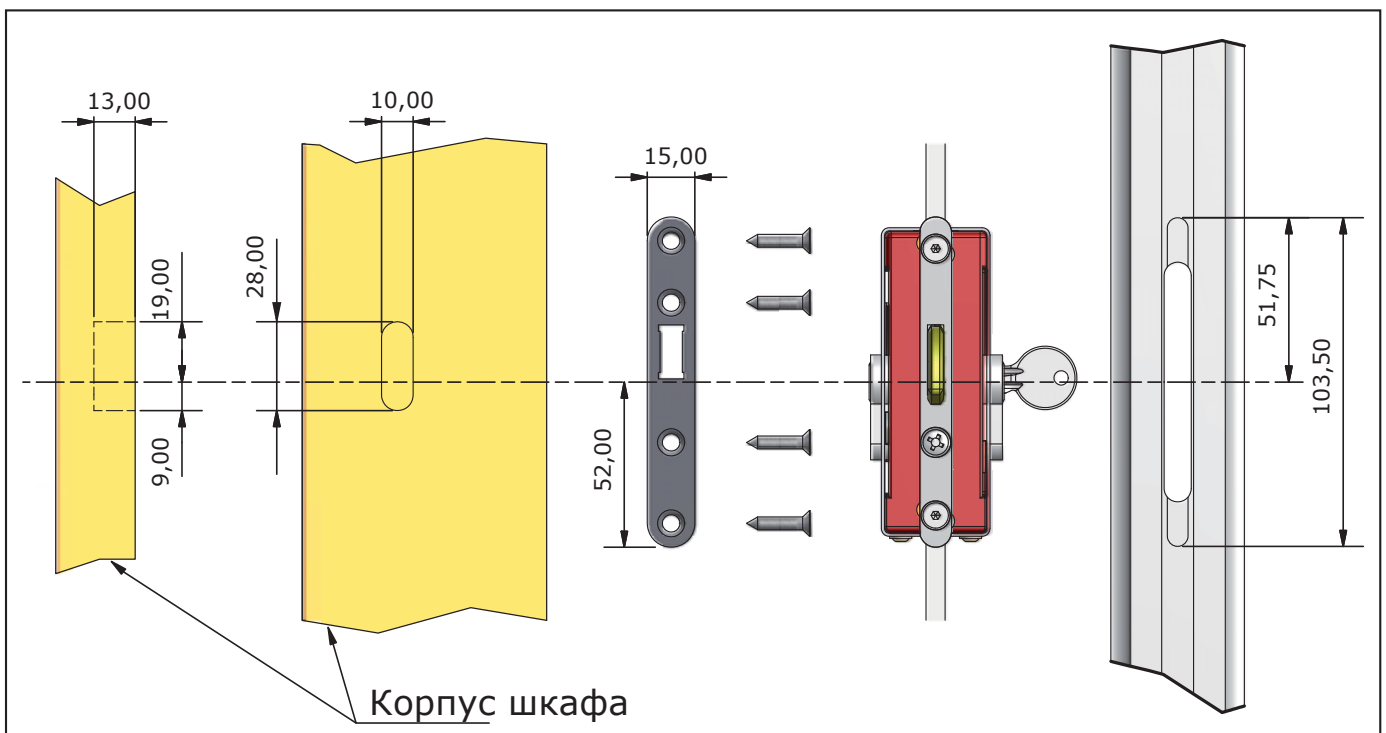
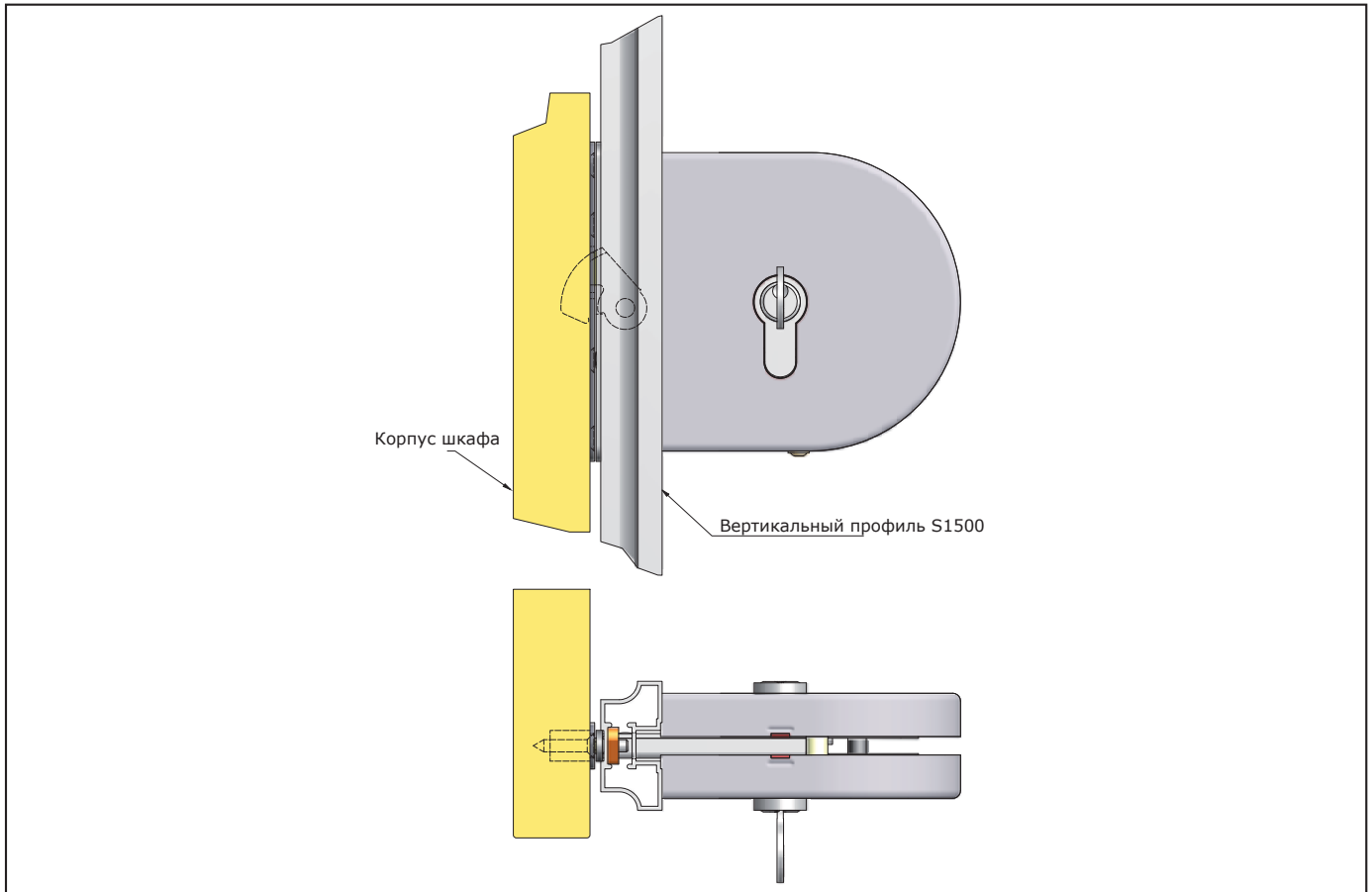


Детальный чертеж

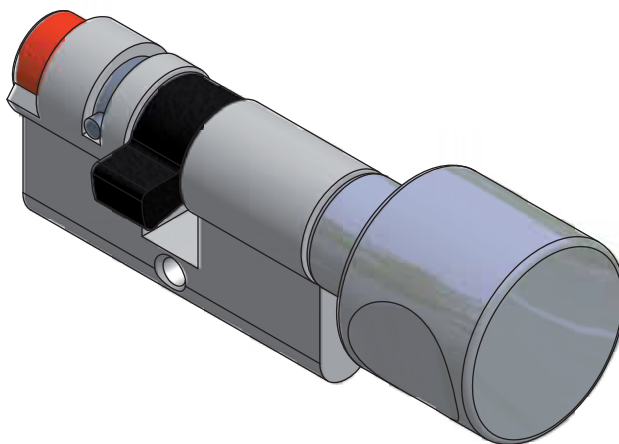
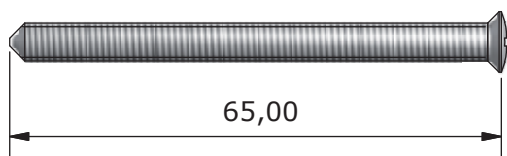
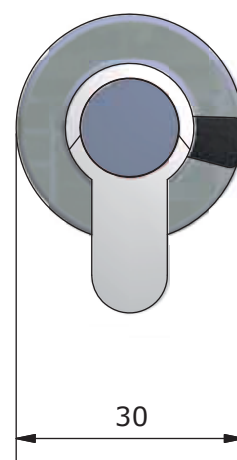
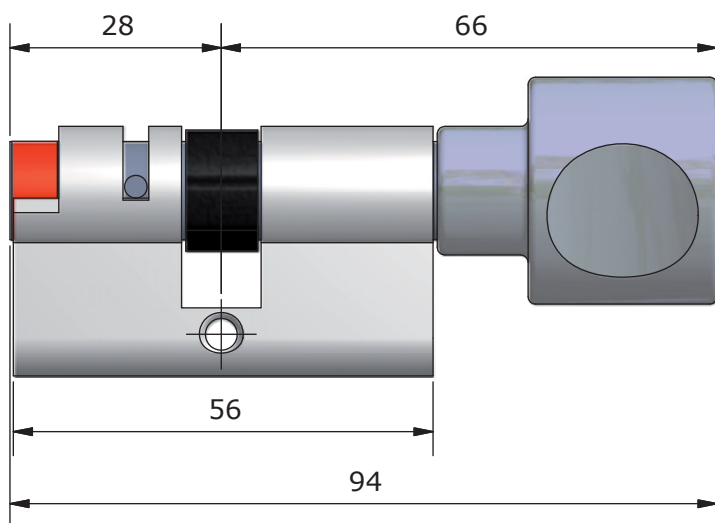
S1500 и S3000 замок и стеновой профиль



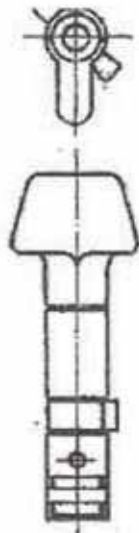
Детальный чертеж S1500 и S3000 замок и корпус шкафа.



Детальный чертеж
S1500 и S3000
поворотный цилиндр замка для WC.

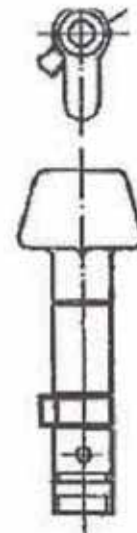


Детальный чертеж S1500 и S3000 поворотный цилиндр замка для WC.



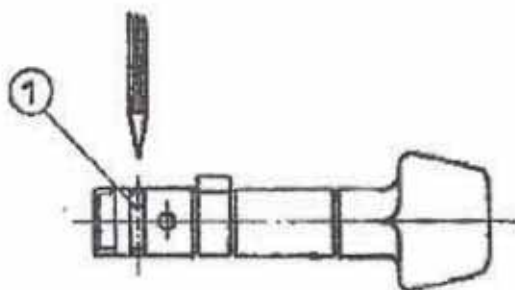
Рычаг правый

Видим белый индикатор когда дверь открыта.



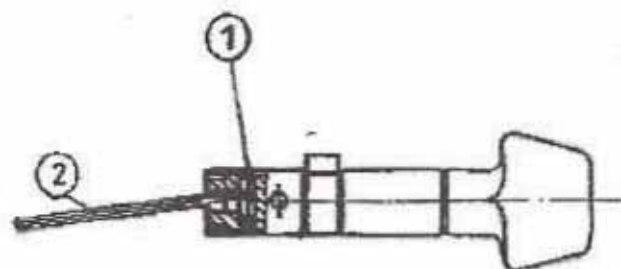
Рычаг левый

Видим белый индикатор когда дверь открыта.



МОНТАЖ:

- 1_Нажмите на суппорт рис. ①. поверните регулятор, что бы нос замка оказался в цилиндре.
- 2_Вставьте цилиндр в механизм замка. Поверните регулятор до упора, пока не поймаете контакт с механизмом замка.
- 3_Закрепите цилиндр винтом.



РАЗБОРКА:

- Втяните стопор рис. ① с иглой ② в гексагональное отверстие. Поверните регулятор на 90 °, пока нос замка не окажется в цилиндре профиля.
- Ослабьте крепежный винт цилиндра.