

ФИТИНГИ. ИНСТРУКЦИИ ПО СБОРКЕ.

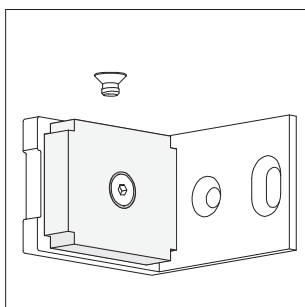
СИСТЕМЫ S34/ S42

КРЕПЛЕНИЕ ДЛЯ ВЕРХНЕЙ ОДИНАРНОЙ НАПРАВЛЯЮЩЕЙ

Версия 3.0 (2014-06-02)

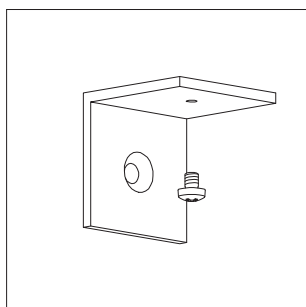


Информация о версии:
Версия 3.0: Новый дизайн / Добавлены размеры для планирования

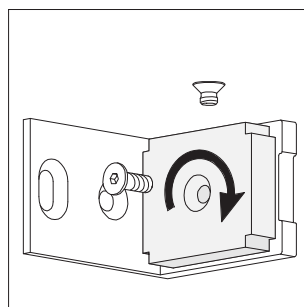


Система 34мм

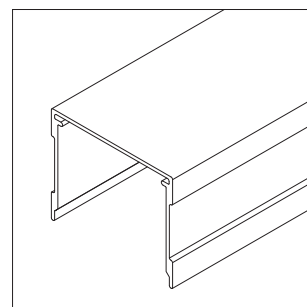
1_ 10.08.18x
Крепление верхней
одинарной направляющей
(левая сторона)



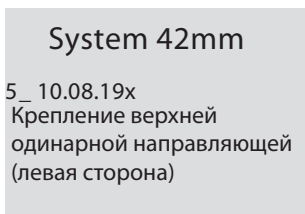
2_ 10.08.170
Среднее крепление
для одинарной верхней
направляющей



3_ 10.08.18x
Крепление верхней
одинарной направляющей
(правая сторона)
(повернуто на 180)

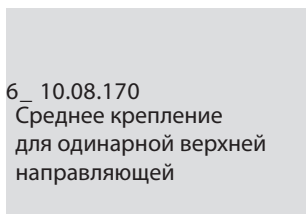


4_ 15.45.0xx
Одинарная верхняя
направляющая S34

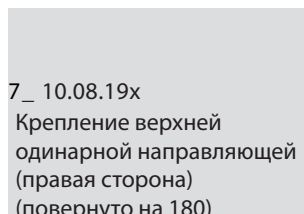


System 42mm

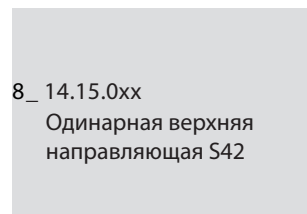
5_ 10.08.19x
Крепление верхней
одинарной направляющей
(левая сторона)



6_ 10.08.170
Среднее крепление
для одинарной верхней
направляющей



7_ 10.08.19x
Крепление верхней
одинарной направляющей
(правая сторона)
(повернуто на 180)



8_ 14.15.0xx
Одинарная верхняя
направляющая S42

ИНСТРУМЕНТЫ:

(минимальный набор)

- n Ножовка
- n Набор шестигранных ключей
- n Дрель
- n Набор сверел (вкл. победит.)
- n Шуруповерт
- n Карандаш
- n Водяной уровень

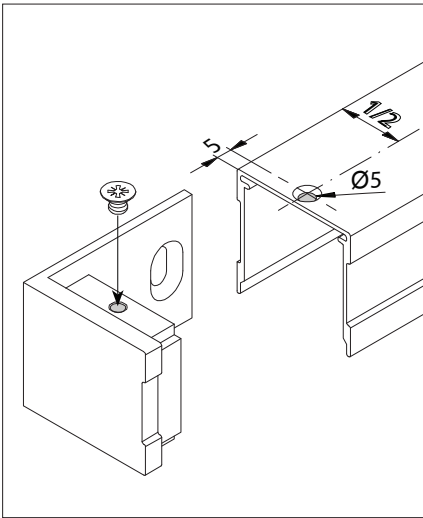
easy medium difficult

Install

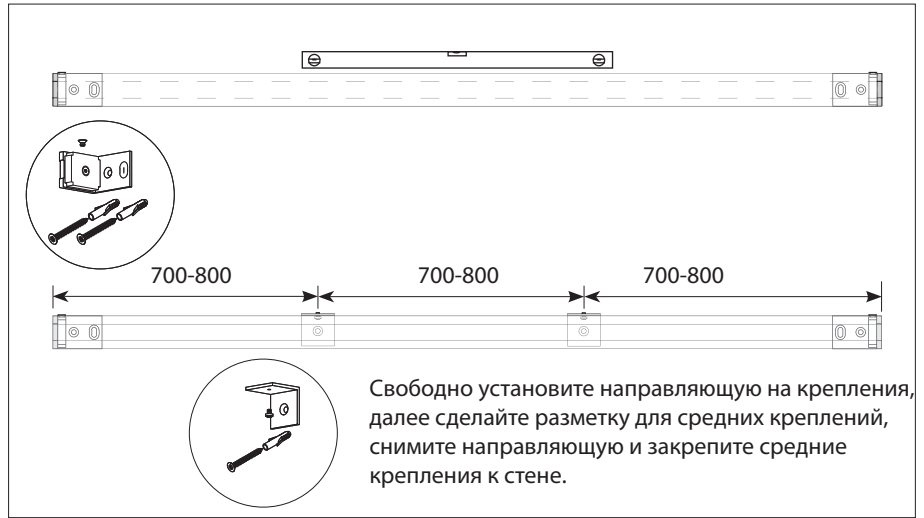
Subject to technical changes.

raumplus

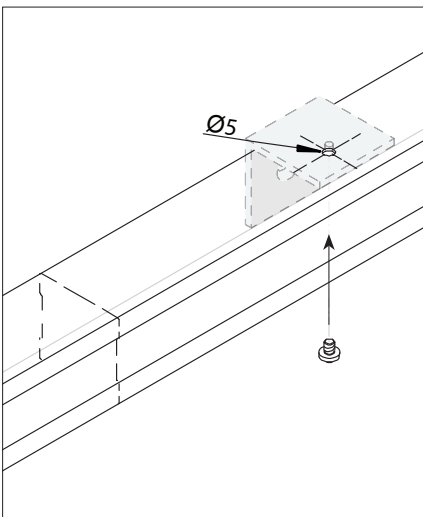
ИНСТРУКЦИЯ ПО СБОРКЕ:



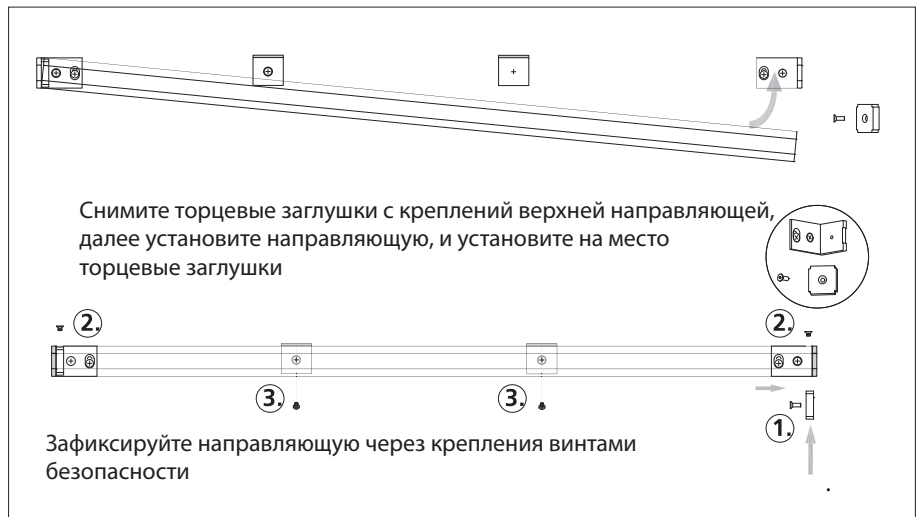
1_ Просверлите отверстие и сделайте зенковку в верхней направляющей



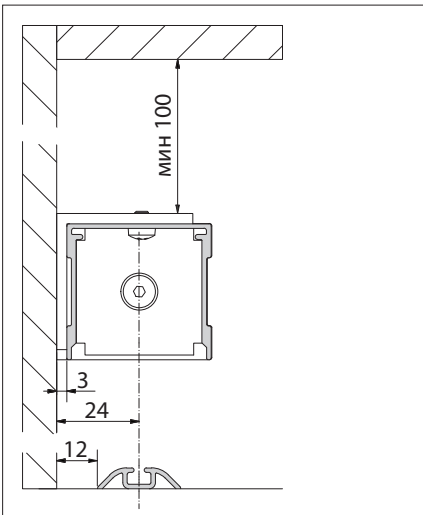
2_ Определение длины верхней направляющей, сделайте разметку для креплений верхней направляющей на стене, просверлите отверстия и установите крепления



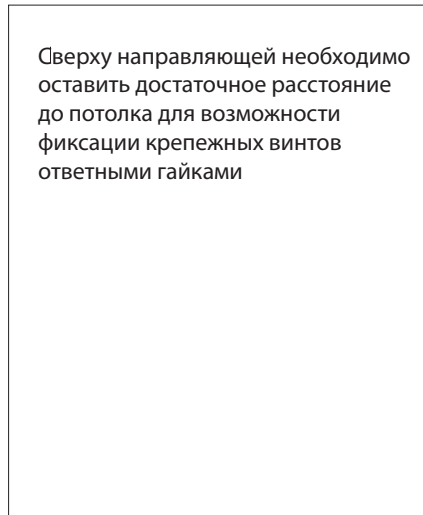
3_ Сделайте разметку и насверлите отверстия в направляющей для средних креплений



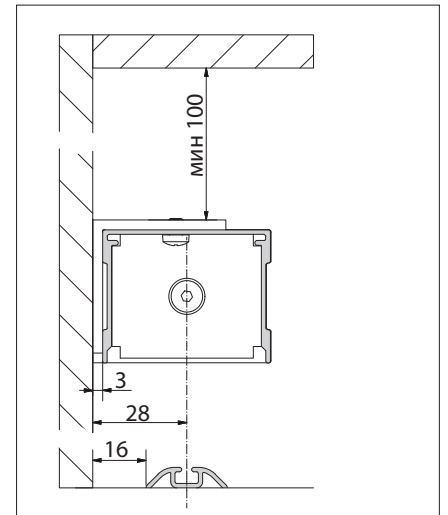
Система 42 мм



5_ Система 34 мм



6_



7_ Система 42 мм